

# Fiche d'instructions

## Installation et remplacement des filtres à eau VIQUA

### Section 1 Informations de sécurité

Veillez lire la totalité de cette fiche d'instructions avant d'utiliser cet équipement. Prêtez attention à toutes les mentions de danger, d'avertissement et d'attention dans cette fiche d'instructions. Le non-respect de ces mentions pourrait conduire à des blessures graves de l'opérateur ou à des dommages sur l'équipement.

Assurez-vous que la protection fournie par cet équipement ne soit pas compromise. Ne pas utiliser ou installer cet équipement autrement que comme spécifié dans la fiche d'instructions.

#### 1.1 Précautions de sécurité

##### ⚠ AVERTISSEMENT



**AVERTISSEMENT:** Ce produit peut vous exposer à des produits chimiques, comme des phtalates, connus dans l'État de la Californie pour causer des cancers, des anomalies congénitales et d'autres problèmes reproductif. Plus d'information sur [www.P65Warnings.ca.gov](http://www.P65Warnings.ca.gov).

##### ⚠ ATTENTION



si les conduites d'eau sont utilisées pour mettre à la terre le système électrique, les appareils électroménagers ou le téléphone, installer un fil de raccordement.

##### AVIS



S'assurer d'avoir lu et bien compris le Manuel d'instructions avant utilisation et avant toute intervention d'entretien sur cet équipement.

### Section 2 Installation

##### ⚠ AVERTISSEMENT

- NE PAS installer sur des pressions de ligne au-dessus de 85 psi (5,9 bars).
- NE PAS trop serrer les raccords de tuyauterie.
- NE PAS utiliser de mèche ou de scellant, le ruban Teflon™ est recommandé.
- NE PAS utiliser de torche près du boîtier en plastique. Tous les joints soudés doivent être faits avant l'assemblage de la tuyauterie à la tête de filtre.
- Remplacer le joint torique s'il y a des dommages visibles. S'assurer que les joints toriques et les fils sont généreusement enduits d'un lubrifiant à base de silicone.
- La température de fonctionnement autorisée est 38 °C (40 - 100 °F).
- La plage de température de fonctionnement est remplacée par la température de fonctionnement de la cartouche si elle est inférieure.
- Protéger les filtres du gel.
- NE PAS installer à la lumière directe du soleil.
- Prévoir un minimum d'espace de 2" sous le filtre pour faciliter le remplacement de la cartouche.
- NE PAS utiliser avec de l'eau qui est microbiologiquement dangereuse ou de qualité inconnue sans désinfection adéquate avant ou après le système.

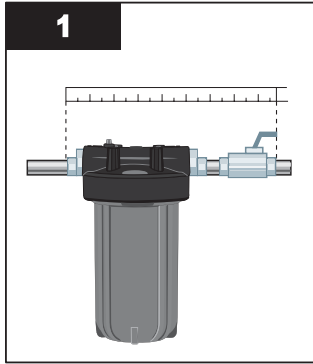
## 2.1 Installation d'un filtre sur la conduite d'eau

### AVIS

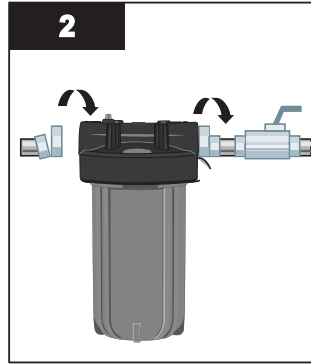
Avant de commencer, fermer l'arrivée principale de l'eau et vidanger les tuyaux.

**Remarque :** le filtre peut être adapté à divers tuyaux à l'aide d'adaptateurs de réduction à chaque extrémité. Les raccords d'installation peuvent être soudés ou filetés. Utiliser des raccords galvanisés pour une installation sur un tuyau galvanisé.

#### Procédure :

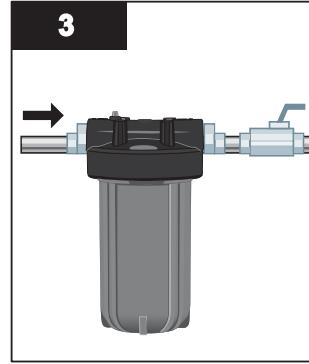


- 1
- Ajuster librement toutes les pièces et calculer la longueur du tuyau à déposer.
  - Couper le tuyau et installer les raccords sur la conduite.

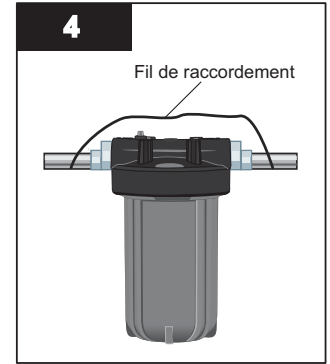


- 2
- Visser le filtre à l'adaptateur après avoir couvert les fils avec du ruban Teflon® et faire une connexion serrée mais pas trop serrée.

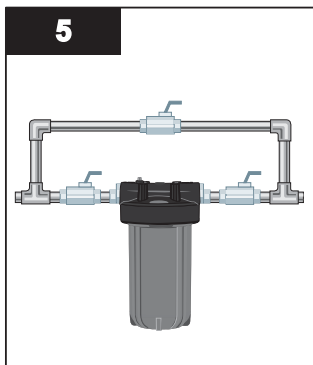
**Remarque :** si l'espace est limité, déposer le carter de la tête pendant la réalisation de la connexion.



- 3
- Connecter et serrer, en s'assurant que le filtre est en position droite et verticale.



**Remarque :** si les conduites d'eau sont utilisées pour mettre à la terre le système électrique, les appareils électroménagers ou le téléphone, installer un fil de raccordement.



Section de dérivation (en option) :

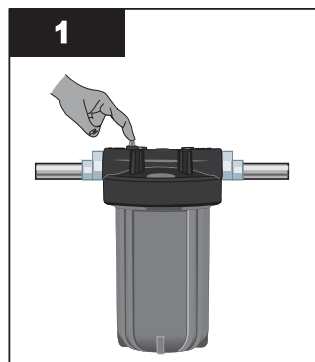
- Utiliser des raccords soit filetés soit soudés pour la section de dérivation.

## Section 3 Maintenance

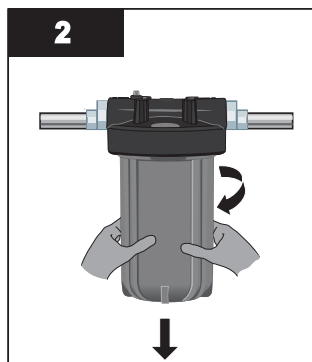
### 3.1 Remplacement de la cartouche

Remplacer la cartouche lors d'une chute notable du débit d'eau au robinet.

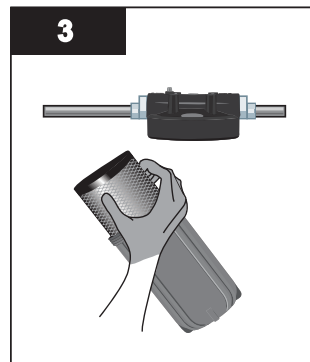
Procédure :



- Fermer les vannes d'entrée et de sortie.
- Appuyer sur le bouton de décharge de pression sur le haut de la tête de filtre pour relâcher la pression dans le filtre.

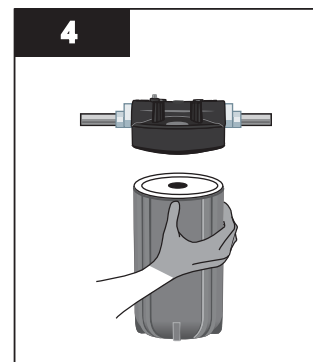


- Dévisser le carter de la tête extérieure et déposer la cartouche en vidant l'eau du carter.





- Nettoyer et inspecter tous les composants.
- Lubrifier les joints toriques avec un revêtement léger d'un lubrifiant à base de silicone. Remplacer le joint torique s'il y a des dommages visibles.
- Installer la nouvelle cartouche VIQUA dans le carter.

**Remarque :** les cartouches VIQUA sont conçues et fabriquées pour offrir les meilleures performances possibles. Utiliser les cartouches des concurrents pourrait entraîner des défaillances du système.



- Placer le joint torique lubrifié sur le carter.
- Serrer le carter solidement à la main sur la tête jusqu'au stop final et jusqu'à ce que la cartouche soit scellée.
- **Remarque :** ne serrer pas trop le carter.
- Ouvrir la vanne d'entrée et appuyer sur le bouton de décharge de pression jusqu'à ce que l'air soit purgé du filtre.
- Relâcher le bouton et ouvrir la vanne de sortie.

## Section 4 Pièces de rechange

Pièces	Description	FB1-34PR-DO FB1-34PR-PS	FB2-1PR-DO
	Sédiment	CMB-510-HF	CMB-520-HF
	Goût/Odeur	C2-01	C2-02
	Joint torique (X2)	410959-R	410959-R



425 Clair Rd. W, Guelph, Ontario, Canada N1L 1R1  
t. (+1) 519.763.1032 • tf. (+1) 800.265.7246 (US et Canada seulement)  
t. (+31) 73 747 0144 (Europe seulement) • f. (+1) 519.763.5069  
Courriel : [info@viqua.com](mailto:info@viqua.com)  
[www.viqua.com](http://www.viqua.com)