

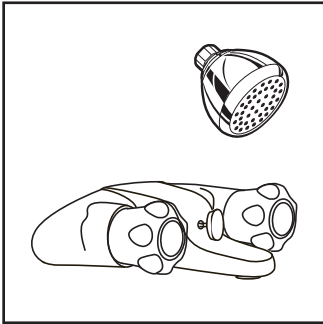


FACEMOUNT TUB & SHOWER

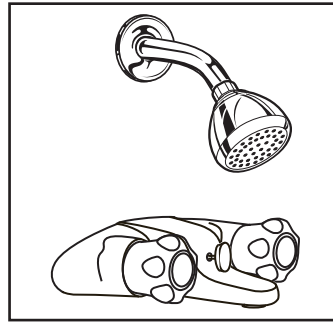
COMPLIES WITH:



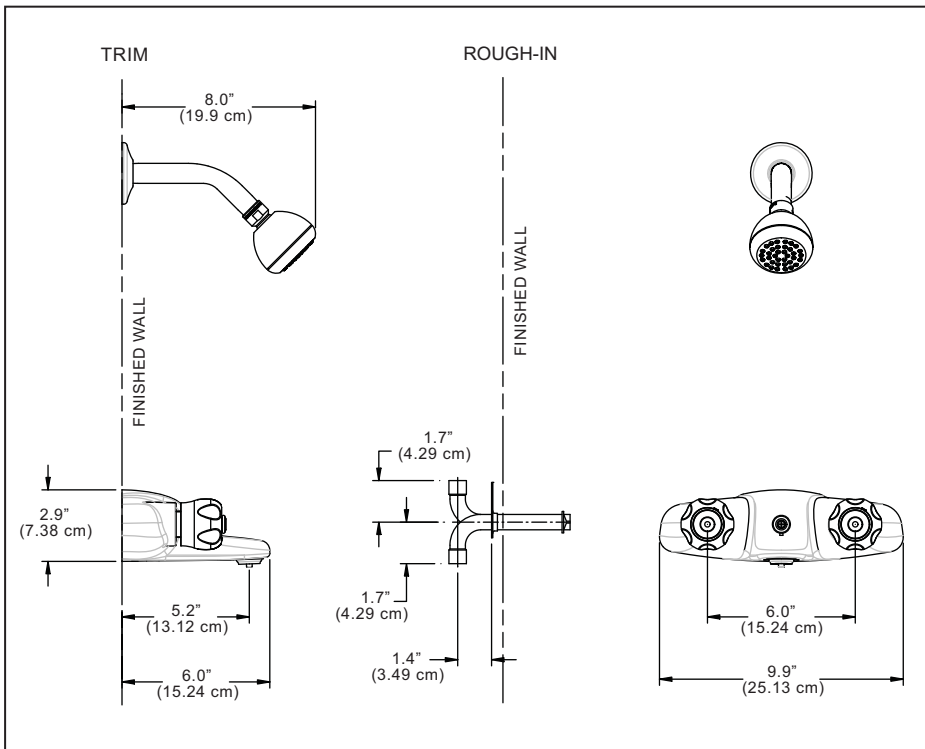
ASME A112.18.1 / CSA B125.1



14F501



14F525

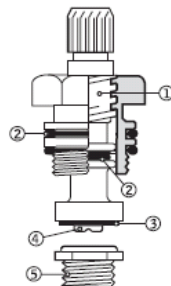


Suggested Specifications

- One piece valve body mechanism attached to a wall mount template.
- Hot and cold stem units are rotating compression type equipped with replaceable chrome-plated seats.
- All operating parts are replaceable from the front.
- Valve body assembly is replaceable from the front.
- TouchClean Showerhead.
- 14F525 includes 14WF324 Rough-In Assembly.

Brass Stem - Compression

1	Acme threads engaged at all times for long life Lubrication lasts and water is sealed out
2	Buna N Nitrile Radial Seal "O" ring
3	Buna N Nitrile seat washer
4	Stainless steel screw
5	Nickel chrome-plated renewable brass seats



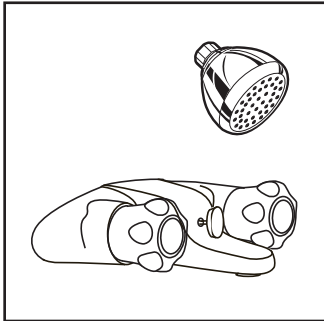
DELTA FAUCET CANADA
 (a division of Masco Canada Limited)
 420 Burbrook Place
 London, Ontario N6A 4L6
 www.deltafaucet.com

ENSEMBLES POUR BAIGNOIRE ET DOUCHE, À MONTAGE EN SURFACE

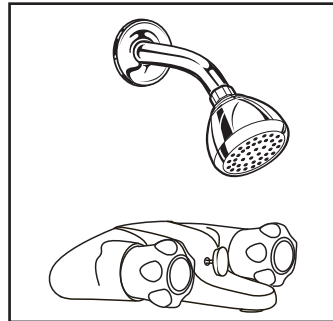
CONFORMES AUX NORMES SUIVANTES :



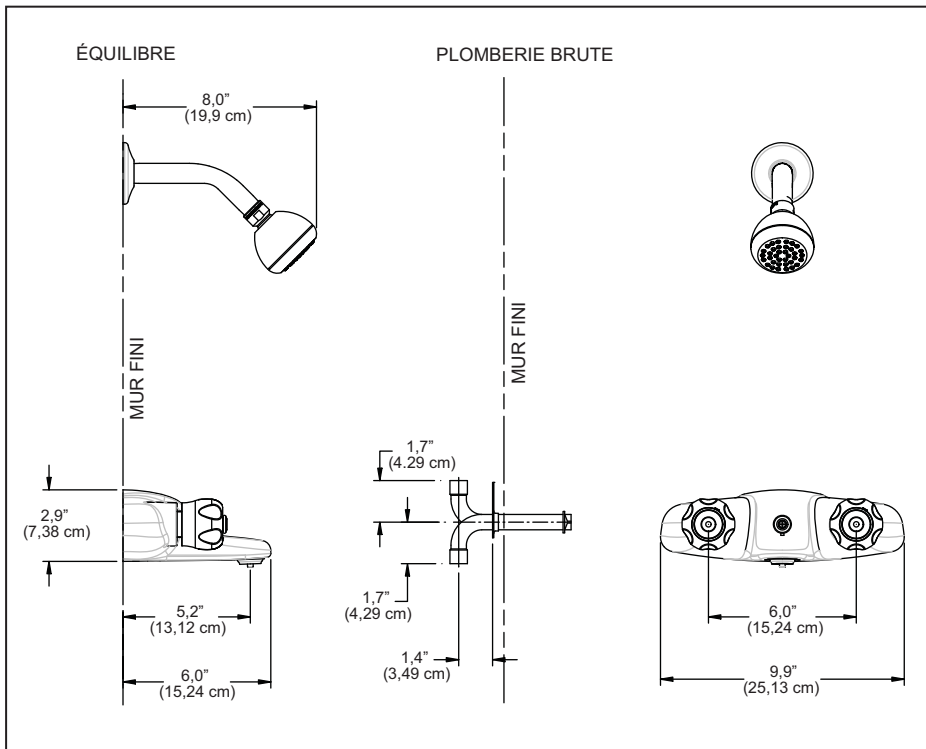
ASME A112.18.1 / CSA B125.1



14F501



14F525



Spécifications suggérées

- Mécanisme à corps de soupape monopièce qui est attaché à une plaque de montage murale.
- Les tiges des côtés eau chaude et eau froide doivent être du type tournant à compression et munies de sièges chromés remplaçables.
- Toutes les pièces sujettes à usure doivent pouvoir être remplacées par l'avant.
- Tête de douche TouchClean.
- 14F525 inclut 14WF324 assemblage de plomberie brute.

Tige de laiton - Compression

1	Filetages Acme engagés en tout temps pour une longue durée de vie. La lubrification perdue et l'étanchéité demeure
2	Joint torique d'étanchéité radiale de nitrile Buna-N
3	Rondelle de siège de nitrile Buna-N
4	Vis d'acier inoxydable
5	Sièges de laiton et nickel plaqué chrome renouvelables

