

BRENTWOOD

ACCESSOIRES DE BAIN
SÉRIES 6200

Taymor

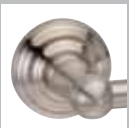


FINI OFFERT

BRONZE ÂGÉ
C10B+



NICKEL SATINÉ
C15



CHROME POLI
C26



CARACTÉRISTIQUES

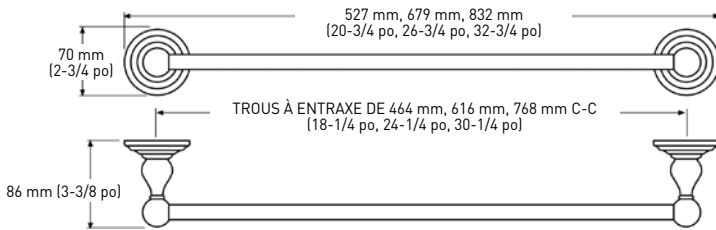
- MONTAGE DISSIMULÉ
- GARANTIE À VIE
- PIÈCES DE MONTAGE ET INSTRUCTIONS POUR L'INSTALLATION COMPRISES

FABRICATION : ZAMAC (ALLIAGE DE ZINC MOULÉ)

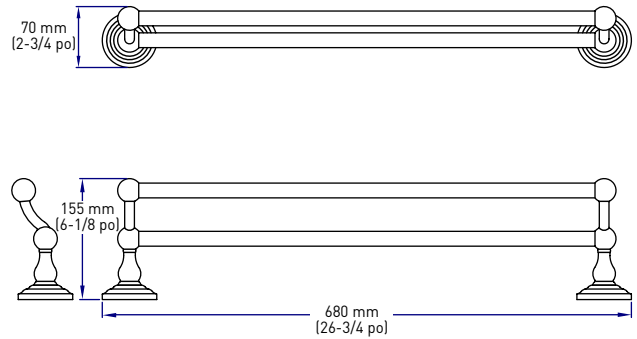
COMPREND LES PLAQUES DE MONTAGE — 56 mm (2-3/16 po) x 25 mm (1 po); DISPOSITIFS D'ANCRAGE EN NYLON ET VIS PHILLIPS EN ACIER
— N°8 x 32 mm (1-1/4 po)

		TAILLE DE LA BARRE DU PORTE-SERVIETTES	MATÉRIAU DE LA BARRE DU PORTE-SERVIETTES	MATÉRIAU DU TUBE DE L'ANNEAU À SERVIETTES	MATÉRIAU DU PORTE- PAPIER HYGIÉNIQUE EN ROULEAU	MATÉRIAU DU PORTE- PAPIER HYGIÉNIQUE/ PORTE-SERVIETTES
C10B+	BRONZE ÂGÉ	19 mm (3/4 po)	LAITON	LAITON	PLASTIQUE	ACIER
C15	NICKEL SATINÉ	19 mm (3/4 po)	ALUMINIUM	ALUMINIUM	PLASTIQUE	ACIER
C26	CHROME POLI	19 mm (3/4 po)	ALUMINIUM	ALUMINIUM	PLASTIQUE	ACIER

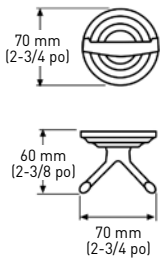
PORTE-SERVIETTES



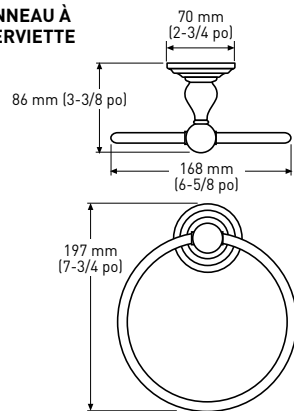
PORTE-SERVIETTES DOUBLE



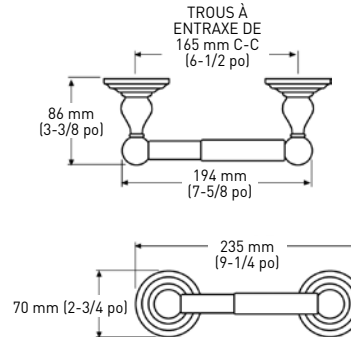
CROCHET DOUBLE POUR PEIGNOIR



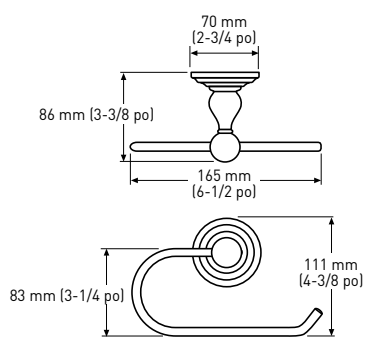
ANNEAU À SERVIETTE



PORTE-PAPIER HYGIÉNIQUE STANDARD



PORTE-PAPIER HYGIÉNIQUE/ PORTE-SERVIETTE



LES MESURES PEUVENT VARIER DE 3 %

IMAGE	DESCRIPTION	BRONZE ÂGÉ C10B+	NICKEL SATINÉ C15	CHROME POLI C26	QTÉ LA CAISSE
	18 po x 3/4 po PORTE-SERVIETTES 24 po x 3/4 po PORTE-SERVIETTES 30 po x 3/4 po PORTE-SERVIETTES	02-D6218BRN 02-D6224BRN 02-D6230BRN	02-D6218SN 02-D6224SN 02-D6230SN	02-D6218 02-D6224 02-D6230	4 4 4
	24 po x 3/4 po PORTE-SERVIETTES DOUBLE	02-D6224DBRN	N/D	N/D	
	CROCHET DOUBLE POUR PEIGNOIR	02-D6202BRN	02-D6202SN	02-D6202	4
	ANNEAU À SERVIETTE	02-D6204BRN	02-D6204SN	02-D6204	4
	PORTE-PAPIER HYGIÉNIQUE STANDARD	02-D6208BRN	02-D6208SN	02-D6208	4
	PORTE-PAPIER HYGIÉNIQUE/PORTE-SERVIETTE	02-D6248BRN	02-D6248SN	02-D6248	4