

# ASTRAL

ACCESSOIRES DE BAIN  
\*COMMANDE SPÉCIALE

# Taymor



FINI  
OFFERT

NICKEL SATINÉ  
C15



CHROME POLI  
C26



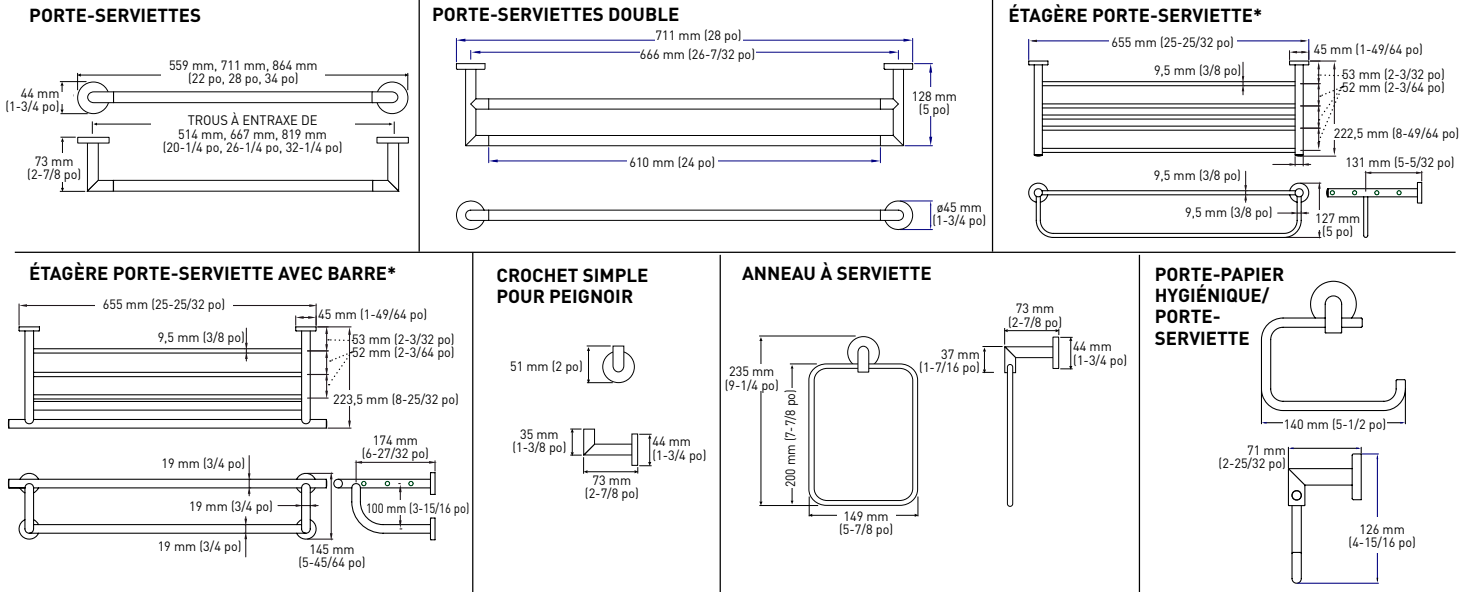
## CARACTÉRISTIQUES

- MONTAGE DISSIMULÉ
- GARANTIE À VIE
- PIÈCES DE MONTAGE ET INSTRUCTIONS POUR L'INSTALLATION COMPRISES

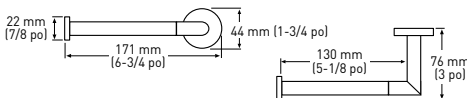
FABRICATION : ZAMAC (ALLIAGE DE ZINC MOULÉ) ; FABRICATION DES ÉTAGÈRES PORTE-SERVIETTES : LAITON MASSIF

COMPREND LES PLAQUES DE MONTAGE — 30 mm [1-13/16 po] x 30 mm [1-13/16 po] ; DISPOSITIFS D'ANCRAGE EN NYLON ET VIS PHILLIPS EN ACIER — N° 8 x 32 mm [1-1/4 po] ; PLAQUE DE MONTAGE DE L'ÉTAGÈRE PORTE-SERVIETTES — DIAMÈTRE DE 41 mm [1-5/8 po]

	TAILLE DE LA BARRE DU PORTE-SERVIETTES	MATÉRIAU DE LA BARRE DU PORTE-SERVIETTES	MATÉRIAU DU TUBE DE L'ANNEAU À SERVIETTES	MATÉRIAU DU PORTE-PAPIER HYGIÉNIQUE EN ROULEAU	MATÉRIAU DU PORTE-PAPIER HYGIÉNIQUE	MATÉRIAU DU PORTE-PAPIER HYGIÉNIQUE/PORTE-SERVIETTES	MATÉRIAU DE L'ÉTAGÈRE PORTE-SERVIETTE
C15 NICKEL SATINÉ	16 mm [5/8 po]	LAITON	LAITON	N/D	ACIER	ACIER	-
C26 CHROME POLI	16 mm [5/8 po]	LAITON	LAITON	N/D	ACIER	ACIER	ACIER INOXYDABLE 304



**PORTE-PAPIER HYGIÉNIQUE**



LES MESURES PEUVENT VARIER DE 3 %

IMAGE	DESCRIPTION	NICKEL SATINÉ C15	CHROME POLI C26	QTÉ LA CAISSE
	18 po x 5/8 po PORTE-SERVIETTES 24 po x 5/8 po PORTE-SERVIETTES 30 po x 5/8 po PORTE-SERVIETTES	02-D2818SN 02-D2824SN 02-D2830SN	02-D2818 02-D2824 02-D2830	4 4 4
	24 po x 3/4 po PORTE-SERVIETTES DOUBLE		02-D2824D	4
	24 po ÉTAGÈRE PORTE-SERVIETTE*		01-28524*	2
	24 po ÉTAGÈRE PORTE-SERVIETTE AVEC BARRE*		01-28524D*	2
	CROCHET SIMPLE POUR PEIGNOIR	02-D2801SN	02-D2801	4
	ANNEAU À SERVIETTE	02-D2804SN	02-D2804	4
	PORTE-PAPIER HYGIÉNIQUE/PORTE-SERVIETTE	N/A	02-D2838	4
	PORTE-PAPIER HYGIÉNIQUE	02-D2848SN	02-D2848	4